

## Статья посвящается всем тем, кто завалил Xogo 400 PRO при перепрошивке.

Это очень плохо, когда портится твоя любимая игрушка и встаёт вопрос как её починить. Так получилось и у меня. Перепрошивал Xogo 400 PRO, зазевался и не заметил как ребенок выключил питание. Встал вопрос как теперь починить. Сервис центр не производит гарантийного ремонта в таких случаях, а за ремонт берет 30\$.

Раз такое дело я решил замучить Inet и нашел много интересного на форумах IXBT.

Привожу результат УРА моя Xogo починена, теперь не страшно экспериментировать с новыми прошивками. Как все вышло, а вот так:

1. Вскрыл корпус.
2. Собрал кабель рис.1 и подключил на J3 рис. 2. Питание берем с платы Xogo.
3. **Включил Xogo !!!**, потом запустил программу MtkToolv3152.exe рис.3, открыл файл backup.bin и сказал Upgrade.

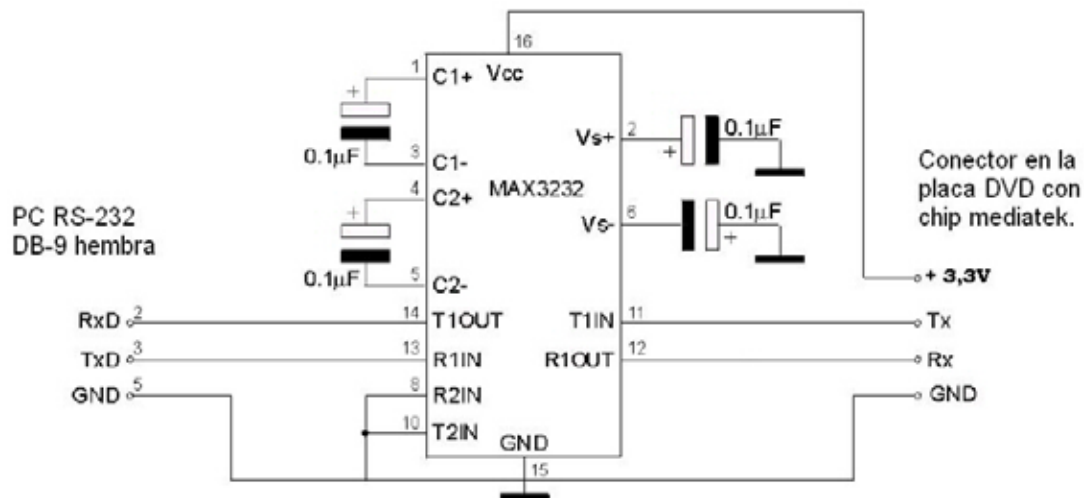


Рис. 1

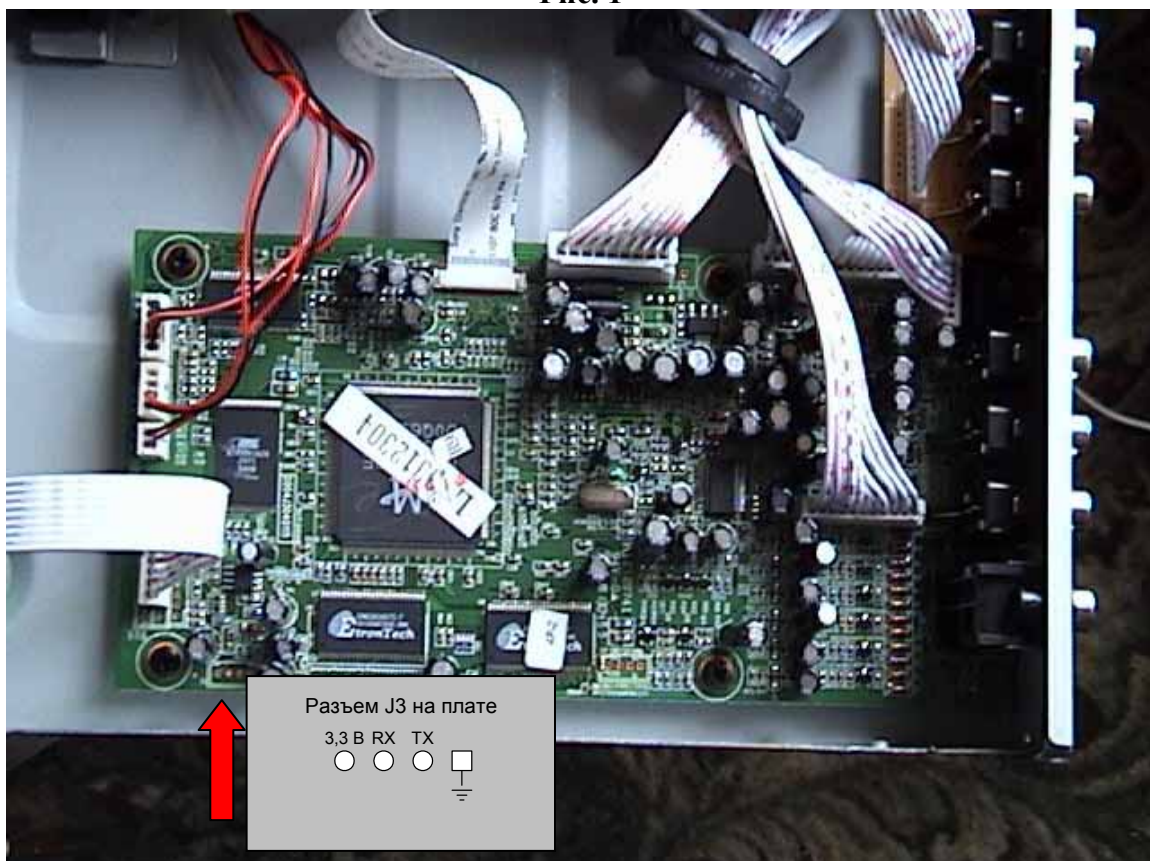


Рис. 2

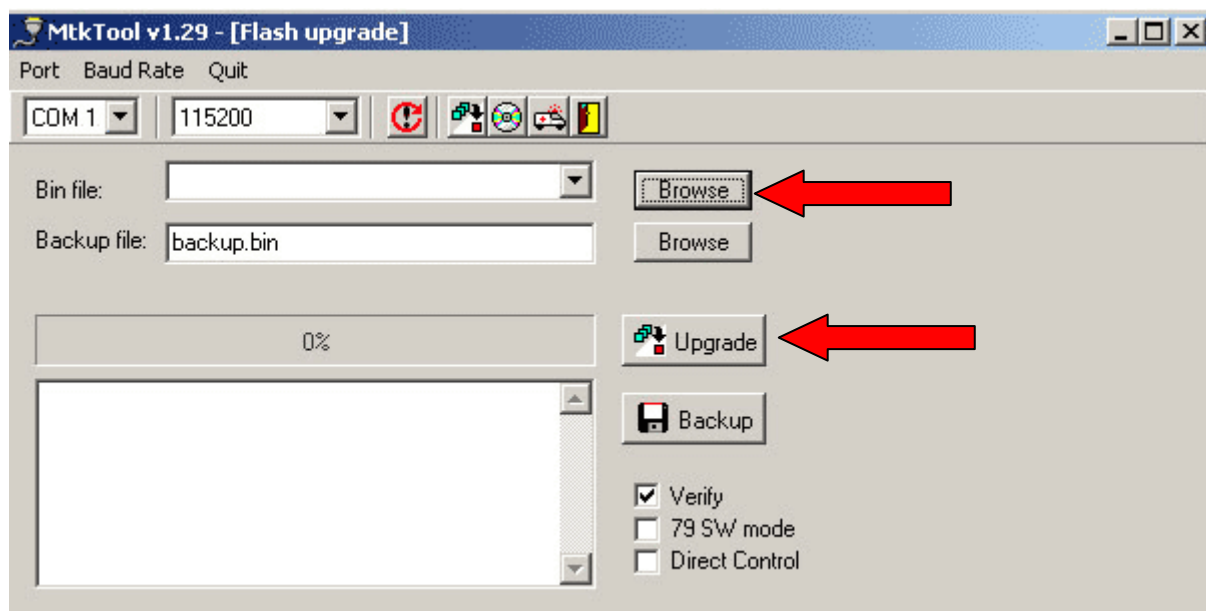


Рис. 3

**ВНИМАНИЕ!!! В данной прошивке возможно включен YUV видео выход.**

Большое спасибо всем кто подал идею. ;-)